


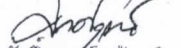




โครงการก่อสร้าง  
ชุดลอกหนองของแมว

สถานที่ก่อสร้าง  
หนองของแมว บ้านทรงแมว หมู่ 2

เขียนแบบ   
นายเอกพาส กางนอก  
ผู้ช่วยช่างโยธา

ตรวจ   
นายศักดิ์ดิษฐ์ คำเจริญ  
ผู้อำนวยการกองช่าง

เห็นชอบ   
นายวิทย์ โพธิ์เสล  
ปลัด อบต.

อนุมัติ   
นายสิทธิ์พงศ์ คำเจริญ  
นายก อบต.

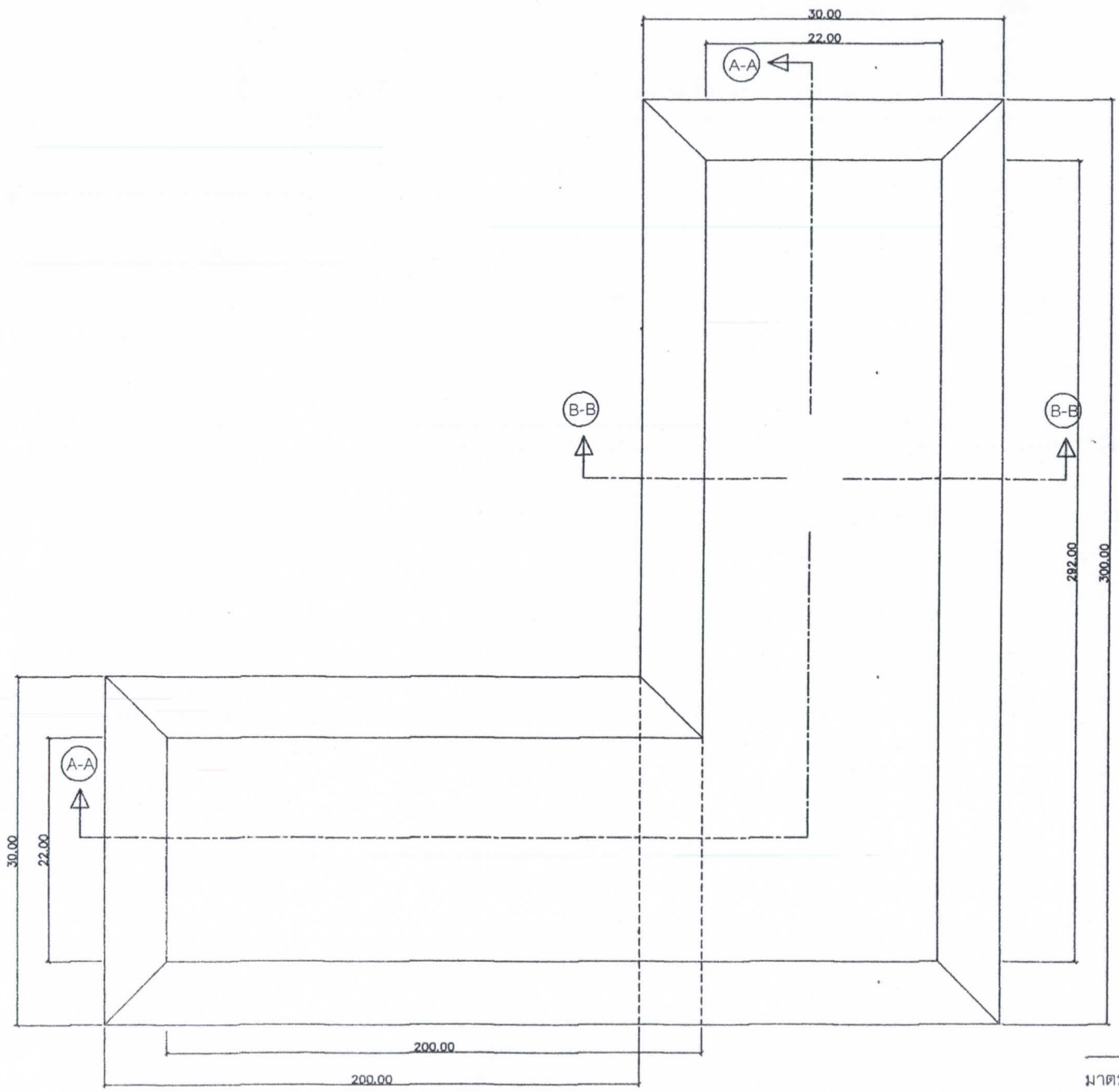
แสดงแบบ  
แปลน

มาตราส่วน

วัน / เดือน / ปี

เลขที่แบบ อบต. ....

แผ่นที่	จำนวนแผ่น
1	2



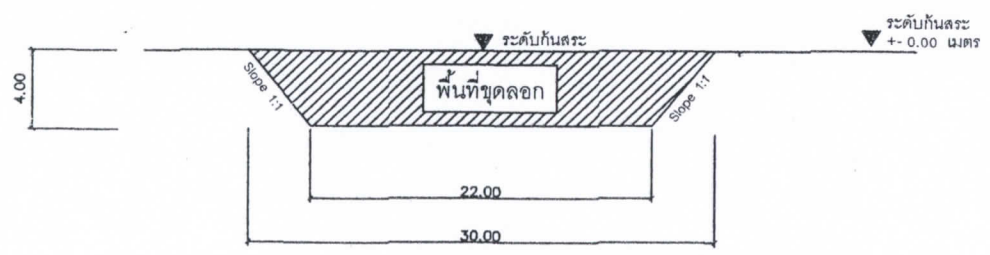
แปลน

มาตราส่วน



รูปตัด A-A

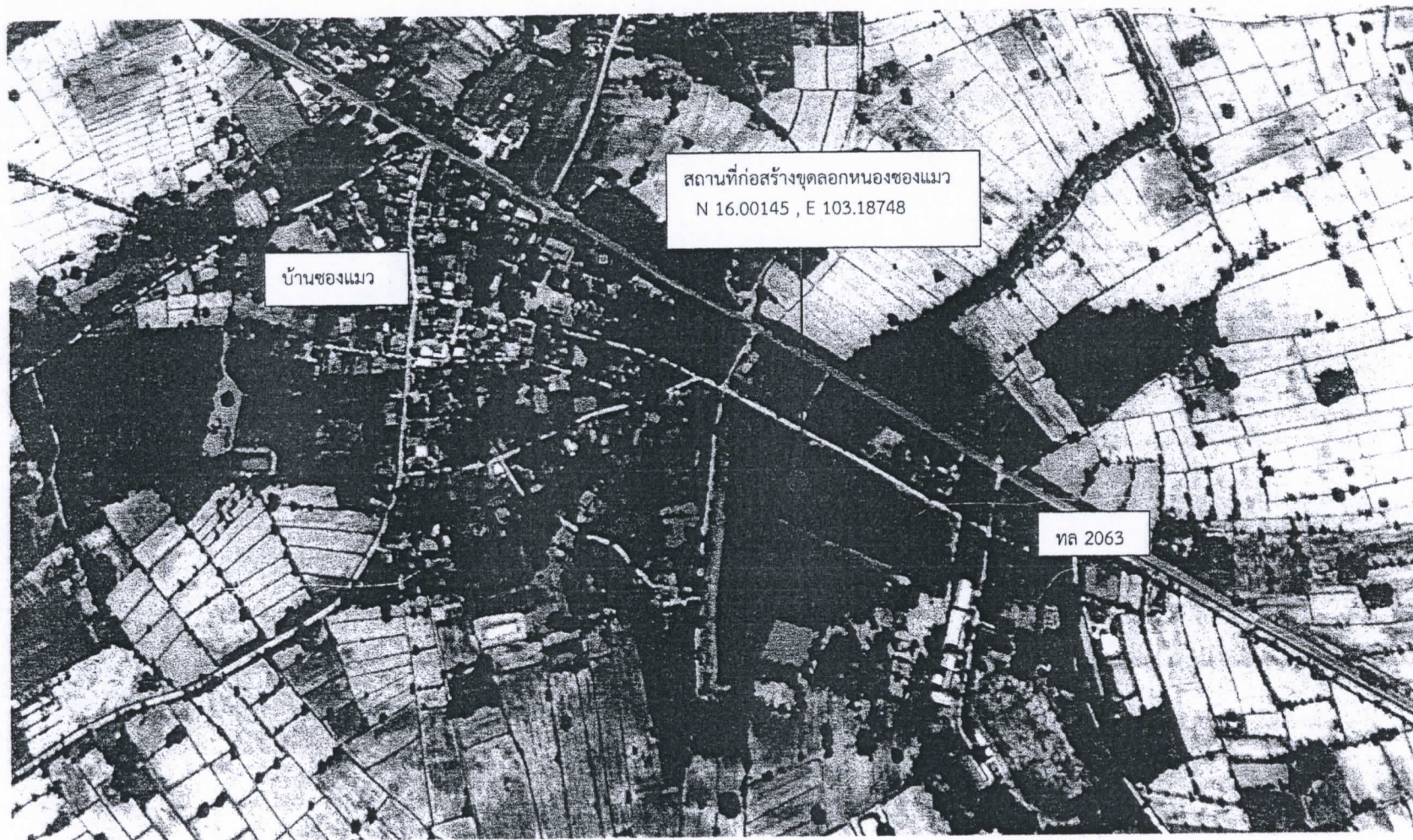
มาตราส่วน



รูปตัด B-B

มาตราส่วน

โครงการก่อสร้าง ขุดลอกหนองของแมง	
สถานที่ก่อสร้าง หนองของแมง บ้านของแมง หมู่ 2	
เขียนแบบ นายเอกพาส กางนอก ผู้ช่วยช่างโยธา	
ตรวจ นายศักดิ์อดุลย์ คำเจริญ ผู้อำนวยการกองช่าง	
เห็นชอบ นายทศชัย โพธิ์เสถ ปลัด อบต.	
อนุมัติ นายสิทธิ์พงษ์ คำเจริญ นายก อบต.	
แสดงแบบ รูปตัด A-A, B-B	
มาตราส่วน	
วัน / เดือน / ปี	
เลขที่แบบ อบต.	
แผ่นที่ 2	จำนวนแผ่น 2



ผังบริเวณสถานที่ก่อสร้างโครงการชุดลอกหนองของแมว บ้านของแมว หมู่ 2